

# 内視鏡トrolley-FREE-VIEW取付アーム

WM-NP1、WM-NP2、WM-NP3、TC-C4対応

13型液晶TV付ダブルスプリング式ロングアーム

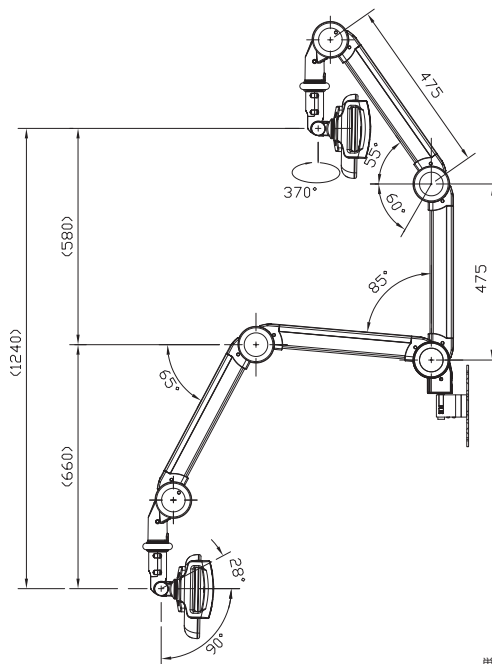
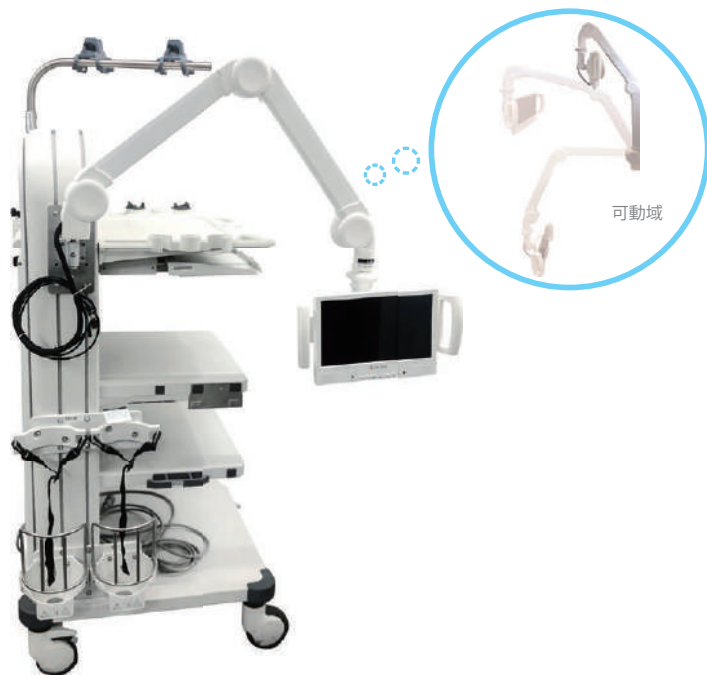
**FREE-VIEW-02-OLY**



¥260,000 (税抜)

JAN : 4582158136542

商品紹介動画はこちら



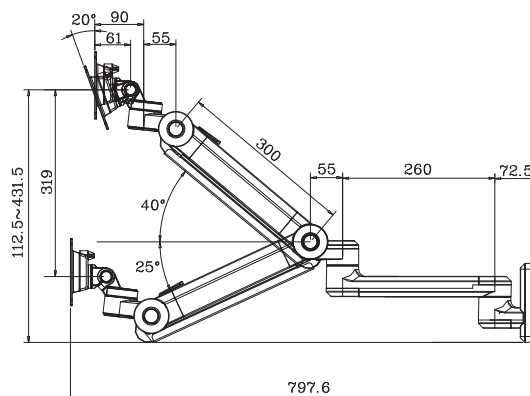
単位: mm

ロック機構付水平垂直多関節アーム

**HM-A5621-OLY**

¥170,000 (税抜)

JAN : 4582158136733



単位: mm

商品の外観および仕様は、改良などのため予告なく変更することがあります。予めご了承ください。

MR-60

●少量短期期でのご注文は、当社の通販サイトでも承っております。  
●販売代理店および販売店舗のご案内も、当社ホームページにてご確認ください。

<http://www.wintechno.co.jp>  
<http://wintechno.jp/> (通販)



国内総販売元  
**株式会社ウィンテクノ**

〒110-0016 東京都台東区台東4-14-8 シモジン・パークビルアクセス2F  
TEL.03-5818-0751 FAX.03-5818-0750  
E-mail: wininfo@wintechno.co.jp

人体用高度医療機器販売業・貸与業 登録番号: 31台健生医第895号  
動物用高度医療機器販売業・貸与業 登録番号: 31高療第18号  
医療機器修理業許可証 登録番号: 1385201395

# 内視鏡トロリー取付アーム

WM-NP1、WM-NP2、WM-NP3、TC-C4対応

水平垂直多関節アーム

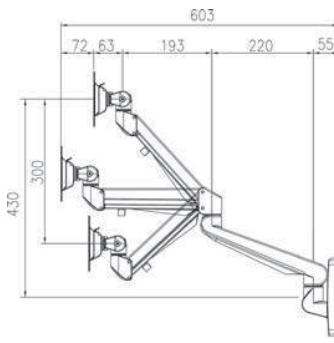
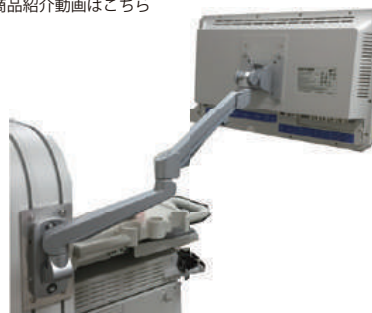
**EA-151WD-OLY** JAN : 4582158135873 **¥63,000** (税抜)



**EA-151D-OLY** JAN : 4582158135552 **¥63,000** (税抜)



商品紹介動画はこちら

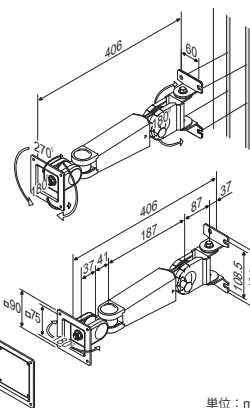


垂直多関節アーム

**LA-12OLY** JAN : 4582158134265 **¥28,000** (税抜)



商品紹介動画はこちら



単位: mm

水平多関節アーム

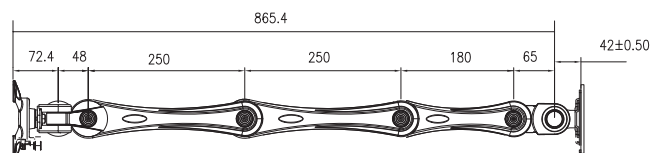
**LA-55-2132Q-WH-OLY** JAN : 4582158135880 **¥74,000** (税抜)



商品紹介動画はこちら



TC-C4 対応



※アームの入れ替えで長さの調整ができます。

コンバーター

**VPC-MX5**

ANALOG to HDMI/SDIコンバーター

JAN : 4562393848684



¥58,000 (税抜)

**VPC-DX1**

SDI/HDMI to ANALOG コンバーター

JAN : 4562393848240



¥58,000 (税抜)

**VPC-SH5**

SDI to HDMIコンバーター

JAN : 4562393848622



¥34,000 (税抜)

**VPC-HS5**

HDMI to SDIコンバーター

JAN : 4562393848646



¥34,000 (税抜)

VESA 重り 1kg

**OP-030w** JAN : 4582158137563

価格: ¥8,000 (税抜)

■ VESA 重り 1kg

寸法: 120×120×10mm



※モニターアームの耐荷重下限に満たないモニターの取付時にご使用ください。

Tナット (WM-NP2、TC-C4 対応)

**TST6-4** JAN : 4582158135866

価格: ¥2,000 (税抜)



関連製品

商品の外観および仕様は、改良などのため予告なく変更することがあります。予めご了承ください。

※レール埋め込み側ナットは純正品 (M6用) または TST6-4 をご使用ください。

※WM-NP1は純正ナットを使用してください。

※EAシリーズは、モニター厚55mm以上の場合、耐荷重は減少する場合があります。

※EA-151D-OLY、EA-111D-OLYの推奨モニター: ~21インチ

●少量短期でのご注文は、当社の通販サイトでも承っております。  
●販売代理店および販売店舗のご案内も、当社ホームページにてご確認ください。

<http://www.wintechno.co.jp>  
<http://wintechno.jp/> (通販)



国内総販売元

株式会社ウィンテクノ

〒110-0016 東京都台東区台東4-14-8 シモジーンパークビルアクセス2F

TEL:03-5818-0751 FAX:03-5818-0750

E-mail: wininfo@wintechno.co.jp

人体用高度医療機器販売業・貸与業 登録番号: 31台健生医や第895号  
動物用高度医療機器販売業・貸与業 登録番号: 31高療販第18号  
医療機器修理業許可証 登録番号: 13BS201395

MR-60