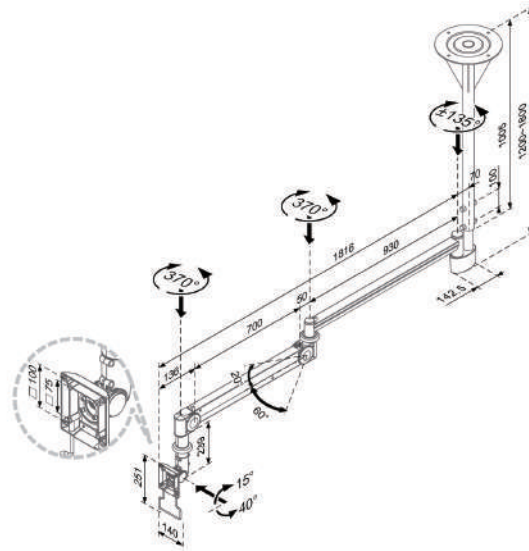


Hospital LCD/TV Monitor Arm

ガススプリング式ロングアーム (天井固定)

HA-307【耐荷重 1~6kg】 ¥ 340,000(税別) JAN : 4582158135804

HA-327【耐荷重 6~12kg】 ¥ 340,000(税別) JAN : 4582158135828

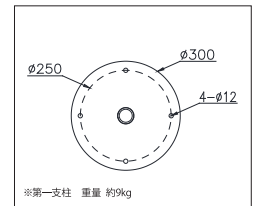


ラバーリング



製品には専用化粧カバーが添付しております

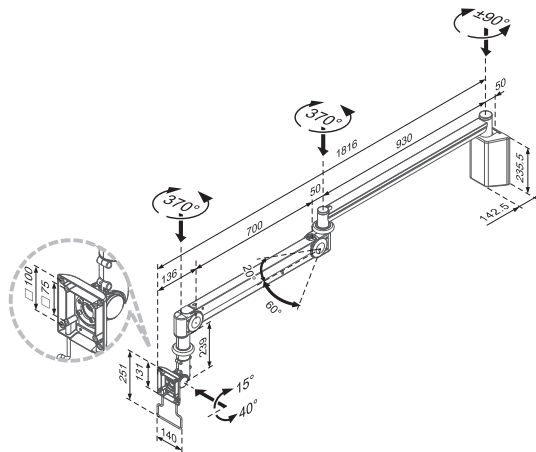
天井固定面詳細図



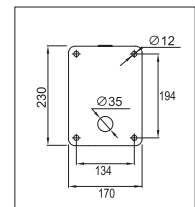
ガススプリング式ロングアーム (壁面固定)

HA-305【耐荷重 1~6kg】 ¥ 300,000(税別) JAN : 4582158135798

HA-325【耐荷重 6~12kg】 ¥ 300,000(税別) JAN : 4582158135811



壁固定面詳細図



- ◆ガススプリング機構を内蔵しており、スムーズに角度調整が可能です。
- ◆液晶ディスプレイからのケーブルは、アーム内部に収納可能です。
- ◆先端部は370°の回転ができます。
- ◆使用しない場合は、アームを壁に折りたたむことができます。
- ◆ラバーリングは、本体が壁に衝突した際の衝撃を軽減することができます。
- ◆素材はアルミニウム合金とスチールでできているため、耐久性に優れています。
- ◆艶のある白色になっており、医療現場に適したカラーとなっております。

商品の外観および仕様は、改良などのため予告なく変更することがあります。予めご了承ください。
 耐荷重はモニターのサイズ26インチ、厚さ55mm以内、モニターの重心が中央と想定した場合の数値となります。
 モニターの厚さ、重心、取付ピッチにより記載の耐荷重より減少する可能性がありますので予めご了承ください。
 ※「OEV321UH」に関しては、試験検証済みにて対応可能。
 ※HA-150シリーズと互換性があります。

●少量短納期でのご注文は、当社の通販サイトでも承っております。
 ●販売代理店および販売店舗のご案内も、当社ホームページにてご確認ください。
<http://www.wintechno.co.jp>
<http://wintechno.jp/> (通販)



国内総販売元
株式会社ウィンテクノ
 〒110-0016 東京都台東区台東4-14-8 シモジソノパークビルアクセス2F
 TEL.03-5818-0751 FAX.03-5818-0750
 E-mail: wininfo@wintechno.co.jp



可動範囲はこちらの動画から確認できます。

MR-50

2024.7.1