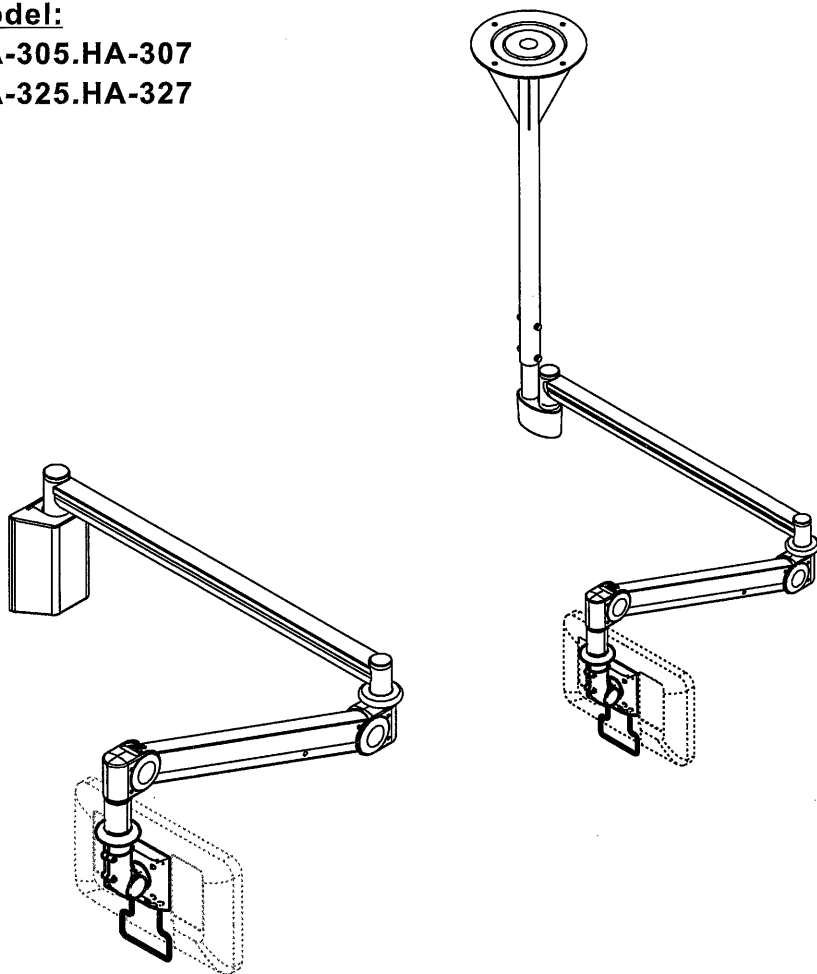


取扱説明書

Model:

HA-305.HA-307

HA-325.HA-327



組立てガイド

- ・ 組み立てる前に、必ずこのマニュアルを正しくお読みください。
- ・ 各本体と部品が揃っているか確認するまでは梱包材を捨てないでください。
- ・ 掲載している図面は実際と異なるところもありますが、説明上ご理解頂く為に、分かり易く制作されています。
- ・ もし付属品に漏れがあった場合、商品を購入された販売店へご連絡をお願いいたします。

チェックリスト-----	02
アーム可動範囲-----	04
HA取付位置参考例-----	04
アームの使用可能な範囲-----	06
壁組立-----	08
天井マウントの組立-----	12
ケーブルの組立-----	17
ケーブルカバーを取り外す-----	18
ケーブルをアームに収納-----	19
モニターの組立-----	20
荷重調整-----	21
ケーブルカバーの組立-----	22
荷重調整-----	24
モニター取付部の荷重調整-----	25
注意事項-----	26

お客様へ

- ・ 取付は専門技術を有する販売店や工事業者に依頼してください。
- ・ 取扱い不備による事故、損傷については、当社では責任を負いません。
- ・ 商品はセンドバック保証となります。返却に関わる取り外し、送料はお客様負担となります。

販売店様・工事業者様へ

- ・ お客様の安全のため、取付ける場所・強度には十分注意して頂き、設置をお願いいたします。
- ・ 取付ける際は、必ず2人以上で行ってください。
- ・ 取付けるモニターとアームの耐荷重・モニター寸法が合っているか確認してください。

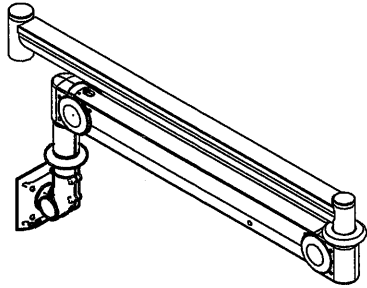
・ 説明書の内容は予告なく変更する場合がございますのでご了承ください。

20230710 J-C

チェックリスト

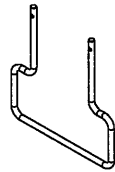
HA-N300W-W6/HA-N320W-W6

01



アーム X1

02



ハンドル X1

03 (M4*10) ネジ X4

08 (M4*8) ネジ X4

04 (M4*15) ネジ X4

09 六角棒スパナ X1

05 (M4X10) ネジ X2

10 X1

06 X2

11 X4

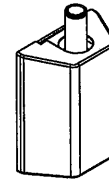
07 レンチ X2

12 (4mm) 六角レンチ X1

チェックリスト

HA-235P-W6

13



X1

14



X4

15



X2

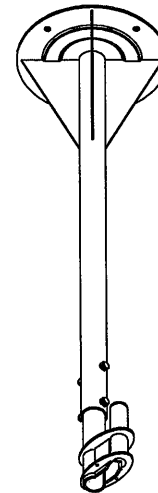
16



X1

HA-237PC-W6

13



X1

15



X4

16



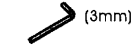
X2

17



X1

18



X1

19



X1

20



X2

21



X4

22



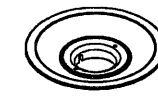
X2

14



(17mm) X2

23



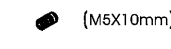
(Φ150) X1

25



(M5X8mm) X2

24



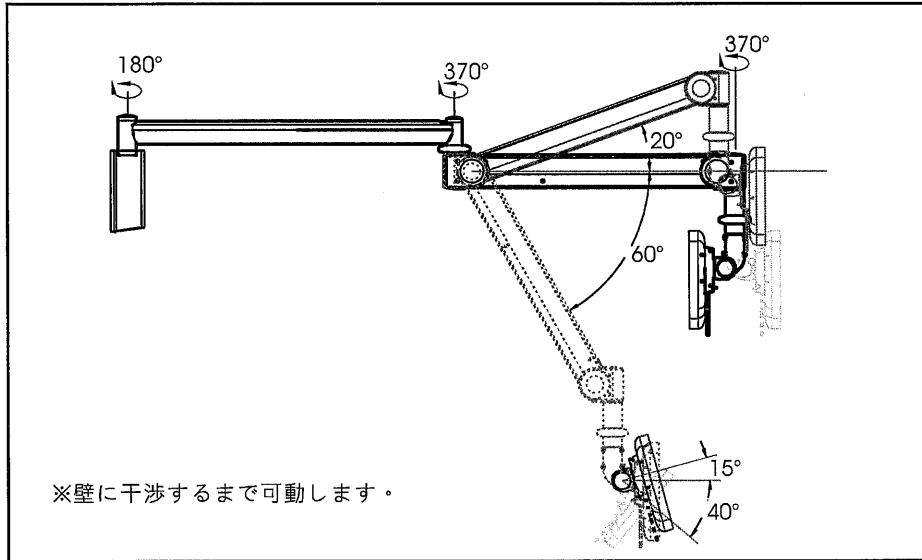
(M5X10mm) X2

26



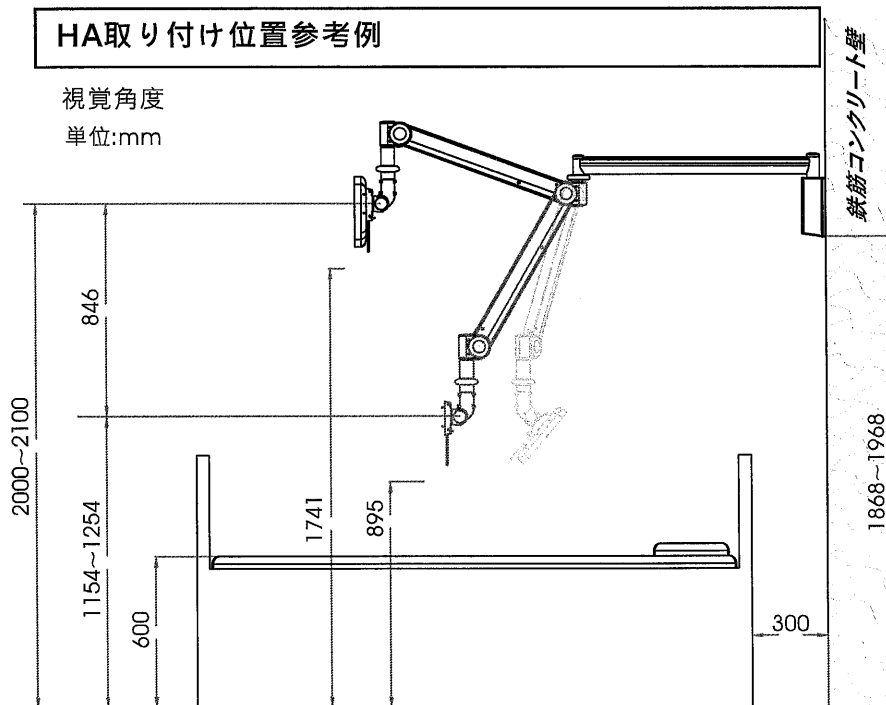
X1

アーム可動範囲



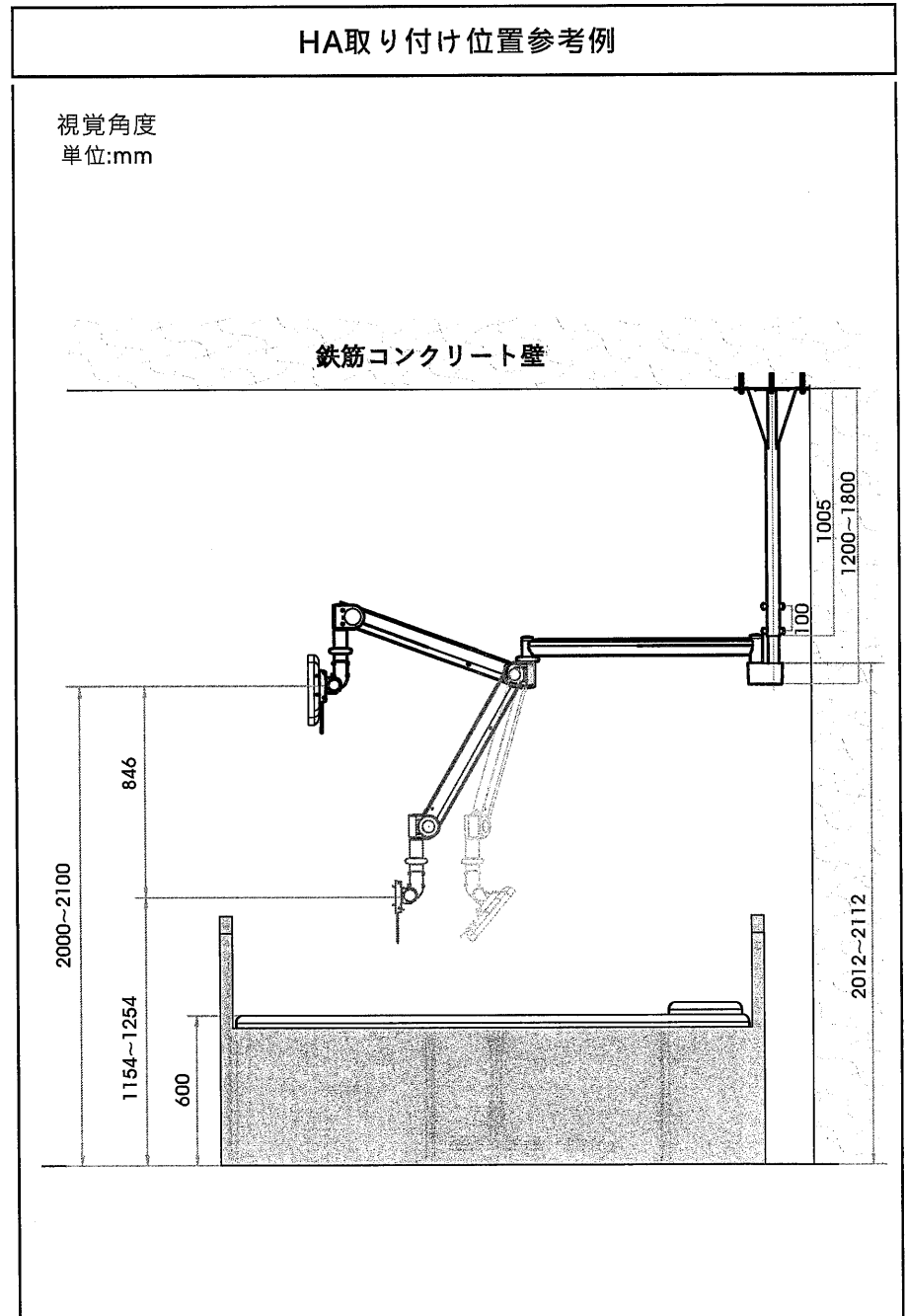
HA取り付け位置参考例

視覚角度
単位:mm



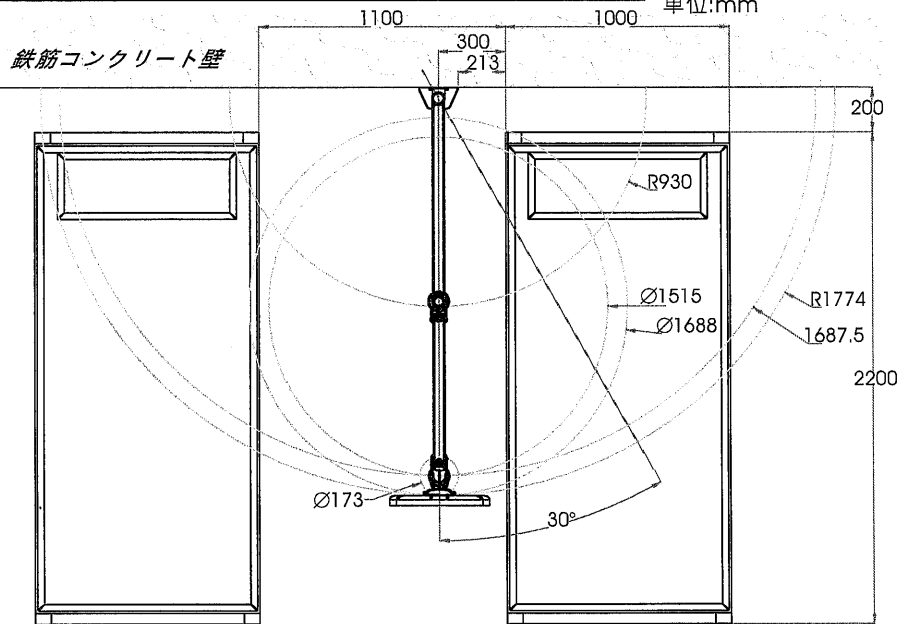
HA取り付け位置参考例

視覚角度
単位:mm



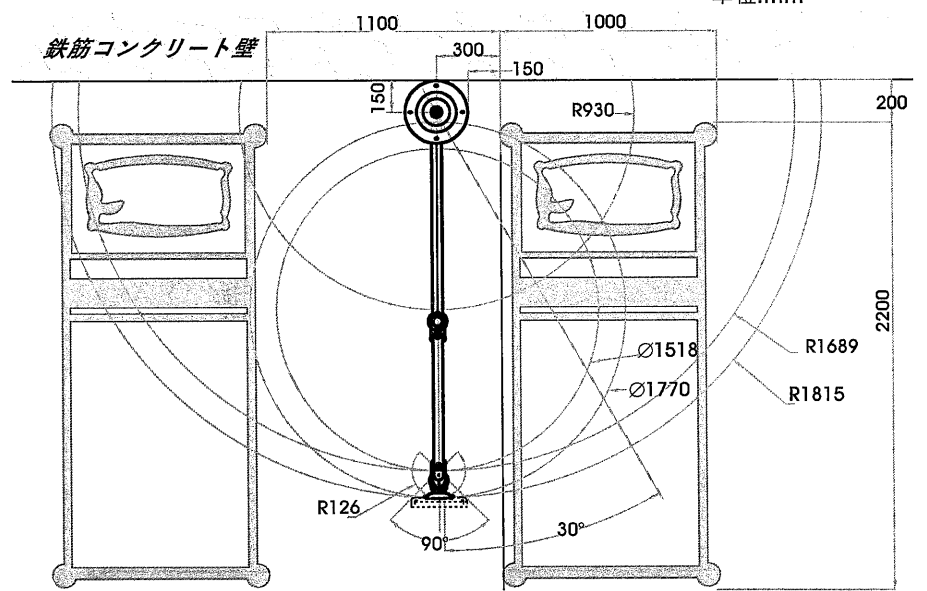
アーム角度が +20°の可動範囲

上方角度
単位:mm



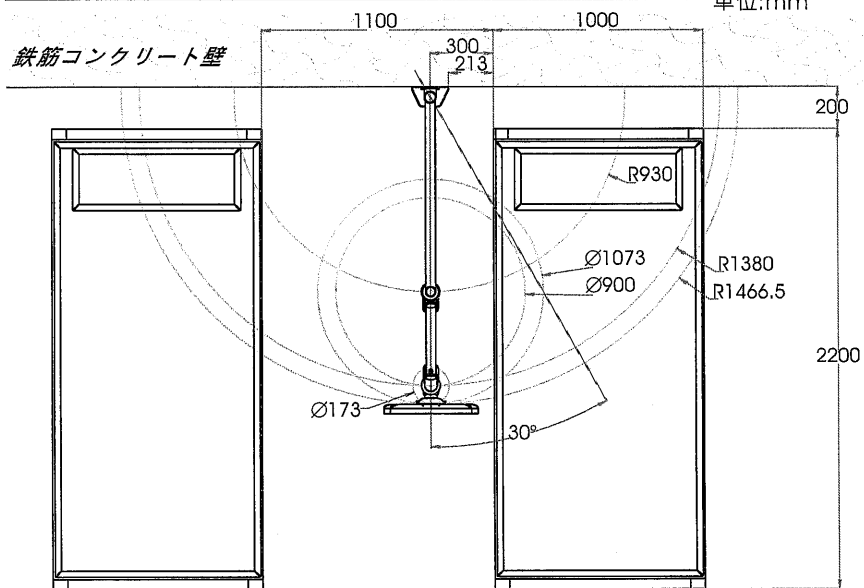
アーム角度が +20°の可動範囲

上方角度
単位:mm



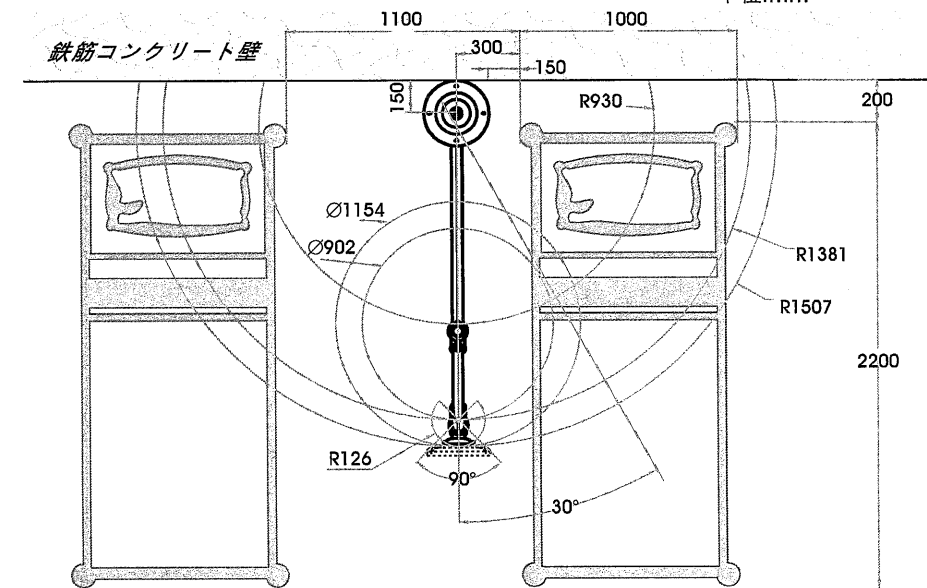
アーム角度が -60°の可動範囲

上方角度
単位:mm



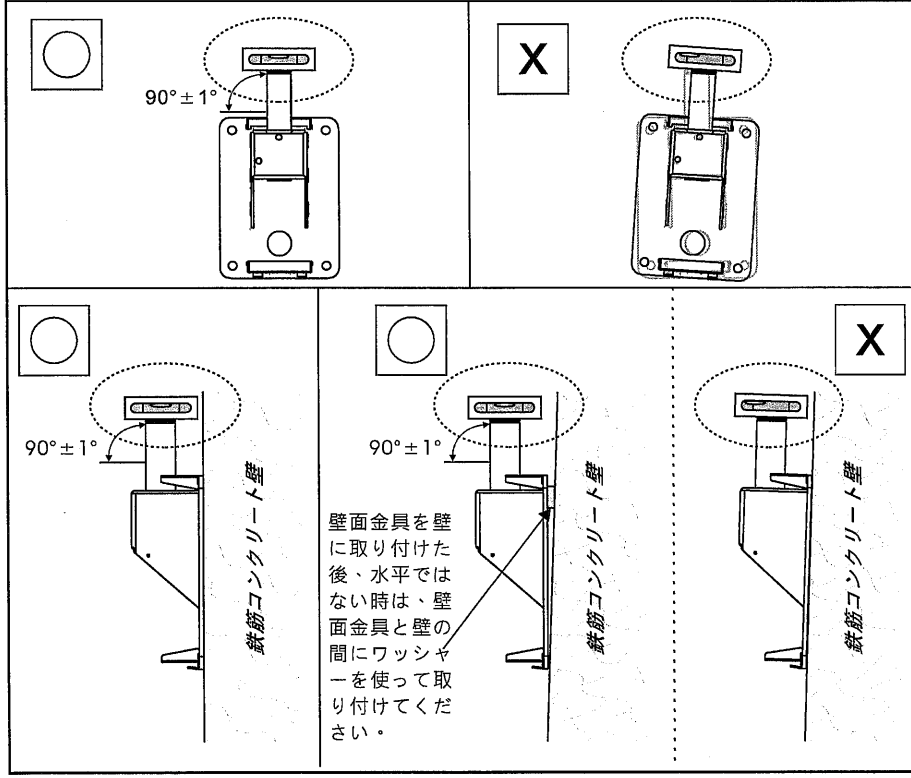
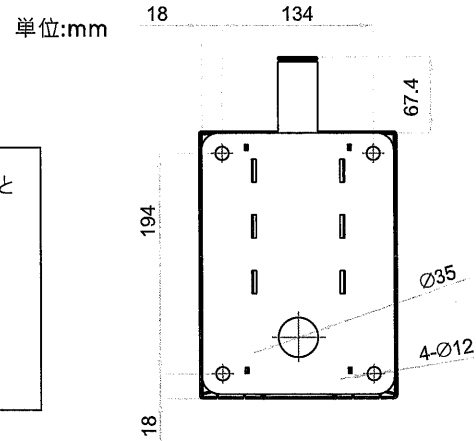
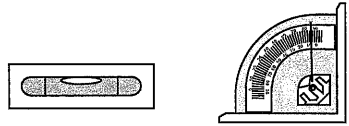
アーム角度が -60°の可動範囲

上方角度
単位:mm



注意事項：

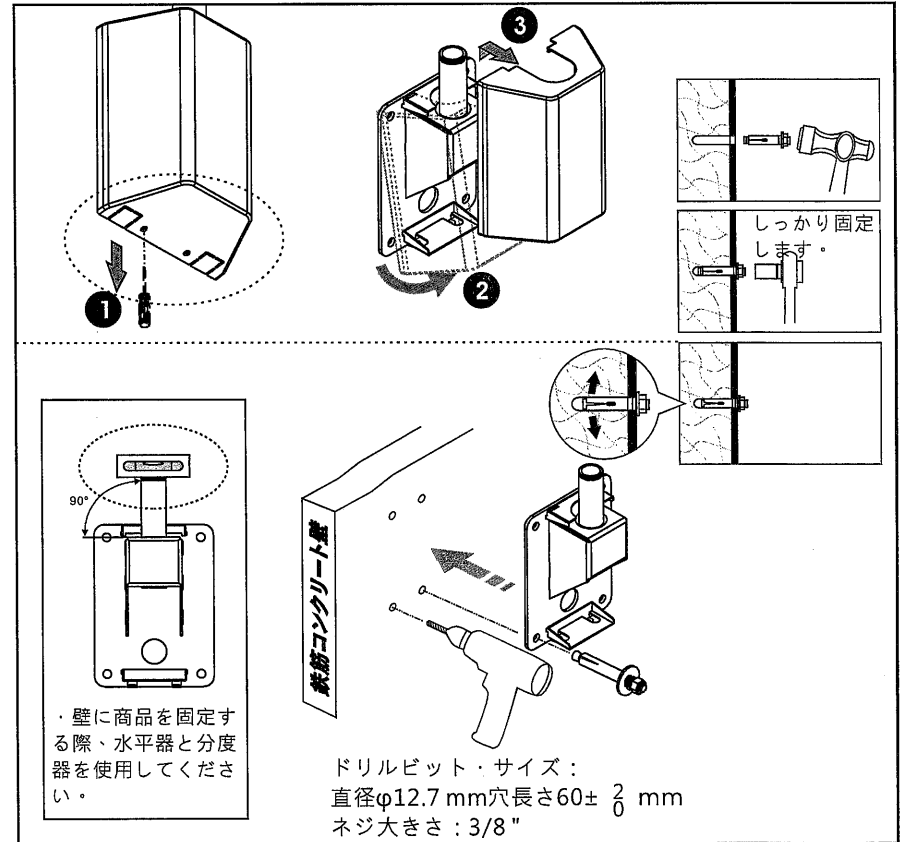
・壁に商品を固定する際、水平器と分度器を使用してください。



1.1

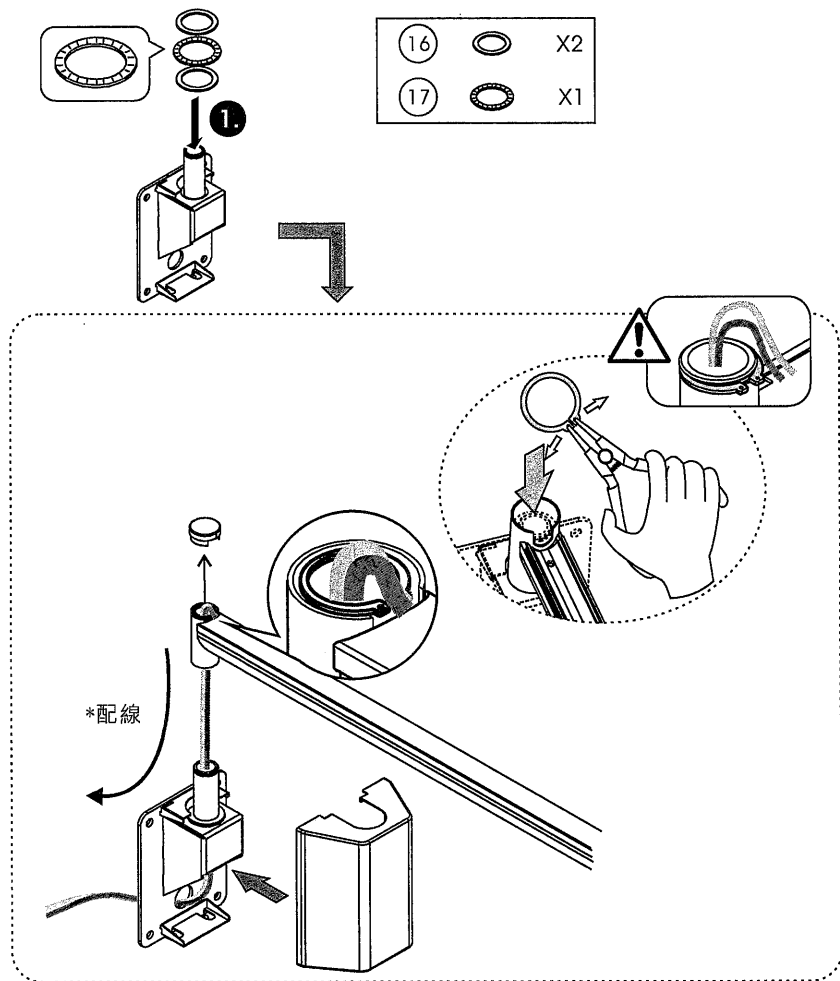
注意：取付は必ず平らで、垂直な壁に取付をしてください。
また水平器を使い、壁へ垂直に取付けてください。

- 1.商品を取付ける前に必ず壁の強度を確認し、必要であれば補強してください。
- 2.ドライバーで壁面固定金具のカバーのネジを緩めてください。
そして、壁面固定金具のカバーを外してください。
外した壁面固定金具のカバーは捨てないでください。
- 3.壁面取付金具を取付けたい場所にあてて印を付けてください。
ドリルで穴を4つあけてください。
- 4.壁面取付ボルト4本で壁面固定金具をしっかり固定してください。
*壁によっては付属のボルトが合わない場合があります。
その場合は設置業者様の判断にて別途アンカーボルトをご用意ください。
また穴の大きさ長さはボルトに合わせて開けてください。



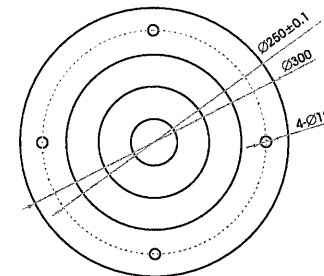
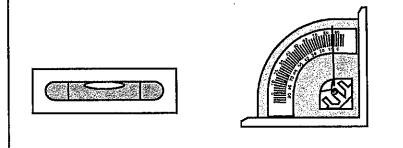
1.2

- 1.アーム受け支柱の上にベアリングを置いてください。
- 2.ベアリング設置後アームを置いてください。
- 3.アームが壁面固定金具から引きぬかれないう、抜け止めリングを入れてからケーブルを通線してください。



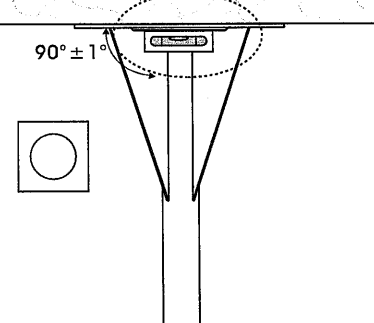
注意事項 :

注意：
ジョイントが垂直90°になっていることを確認してください。

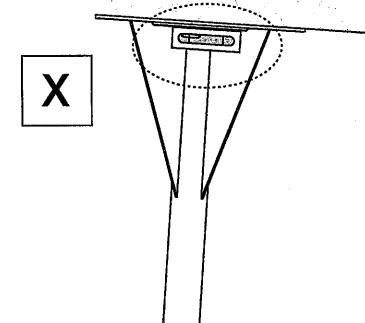


単位:mm

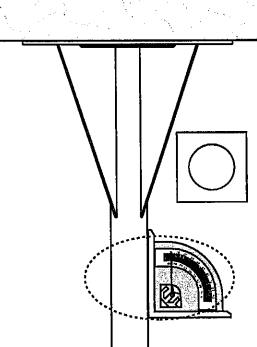
鉄筋コンクリート天井



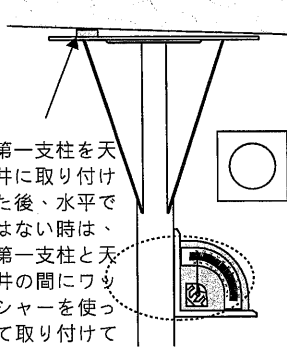
鉄筋コンクリート天井



鉄筋コンクリート天井

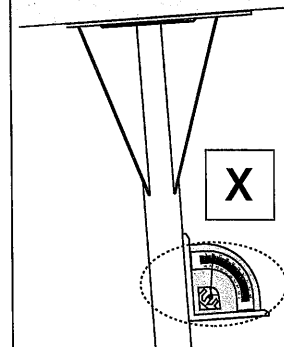


鉄筋コンクリート天井



第一支柱を天井に取り付けた後、水平ではない時は、第一支柱と天井の間にワッシャーを使って取り付けてください。

鉄筋コンクリート天井

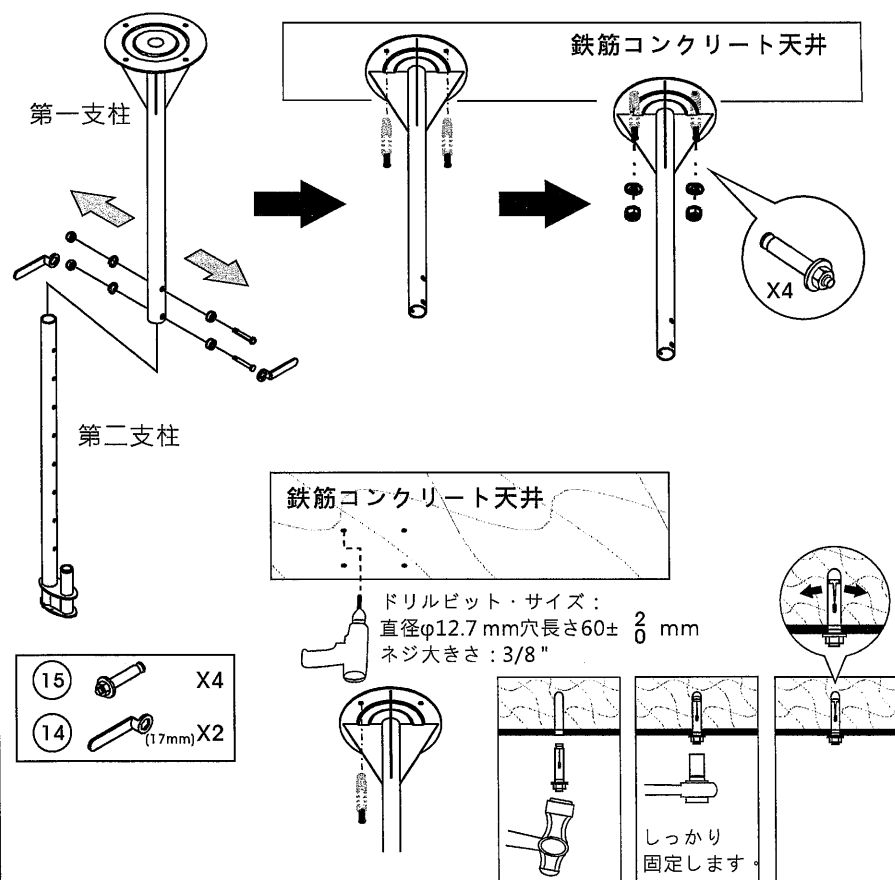


第一支柱を第二支柱に差し込んで高さを調整します。

ステップ1

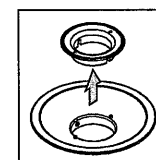
- 1.商品を取付ける前に必ず天井の強度を確認し、必要であれば補強してください。
- 2.第一支柱から第二支柱を引き抜いてください。
- 3.第一支柱を取付けたい場所にあてて印を付けてください。
- 4.ドリルで穴を4つあけて、天井固定ボルトで天井面に設置し、ワッシャー と ナットでしっかり固定してください。

*天井によっては付属のボルトが合わない場合があります。
その場合は設置業者様の判断で別途アンカーボルトをご用意ください。
また穴の大きさ長さはボルトに合わせて開けてください。

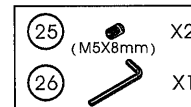


天井カバーの取付

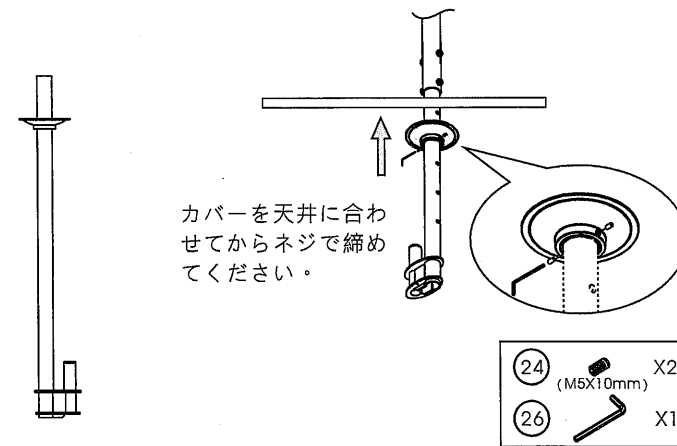
- (第一支柱の場合)
第一支柱にカバーを取付ける際、下記の図のように小カバーを取り外してから第一支柱に取り付けてください。取り付けた後、六角レンチで2個ネジで固定してください。



カバーを天井に合わせてからネジで締めてください。



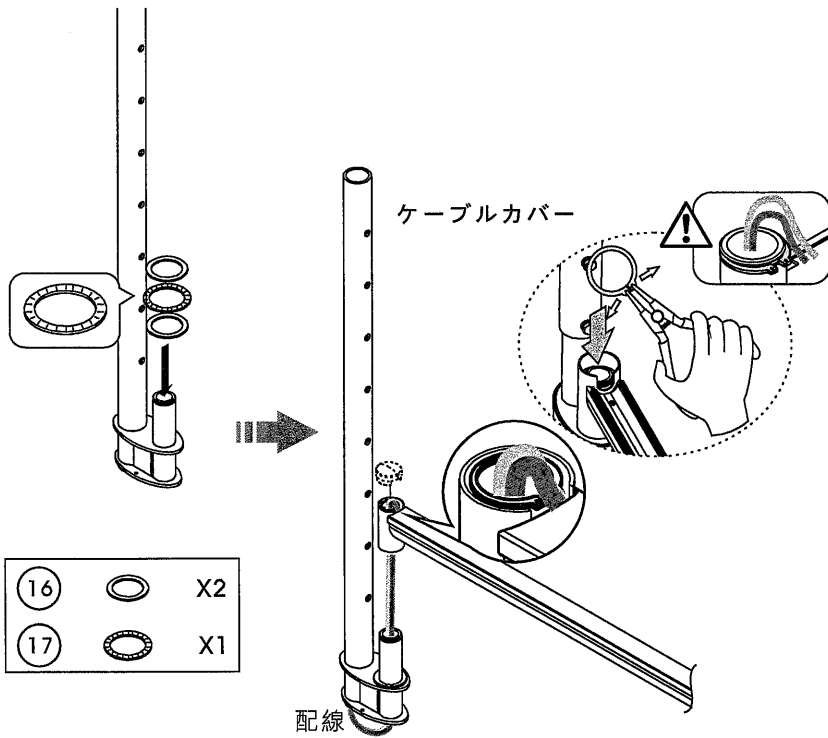
- (第二支柱の場合)
カバーを先に第二支柱に入れてください。第一支柱、第二支柱を組み合わせた後、カバーを六角レンチを使い2個のネジで固定してください。



組立手順

ステップ2

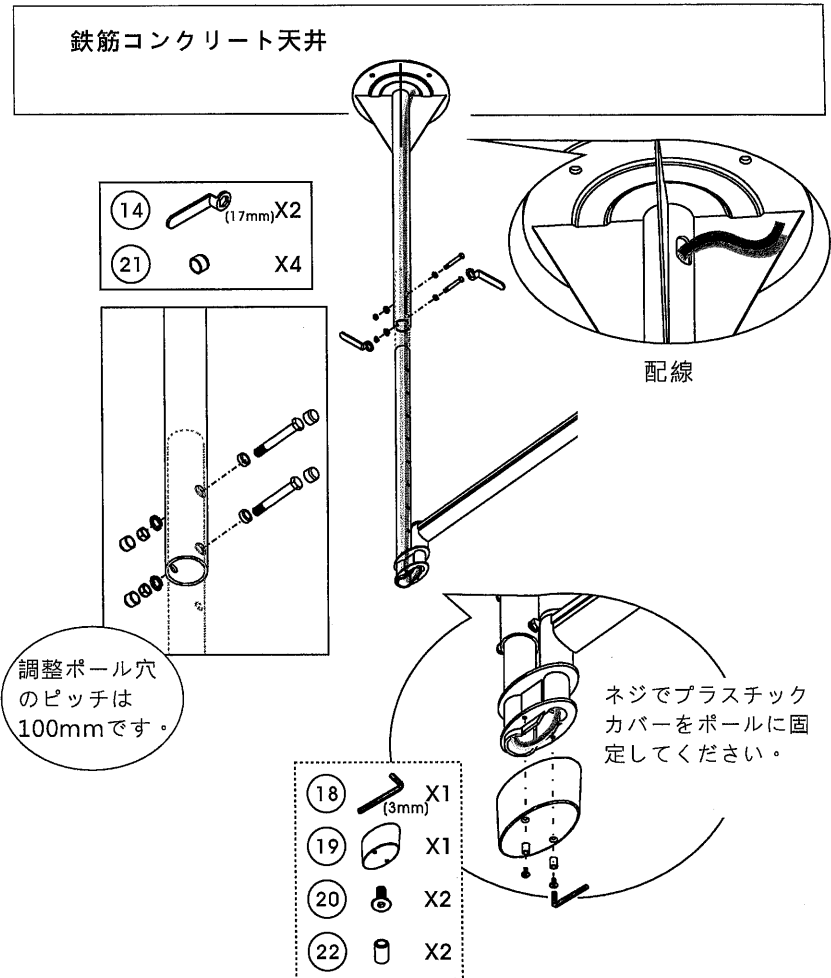
- 1.アーム受け支柱の上にベアリングを置いてください。
- 2.ベアリング設置後アームを置いてください。
- 3.アームが天井固定金具から引きぬかれないよう、抜け止めリングを入れてからケーブルを通線してください。



第二支柱を第一支柱に差し込んで高さを調整します。

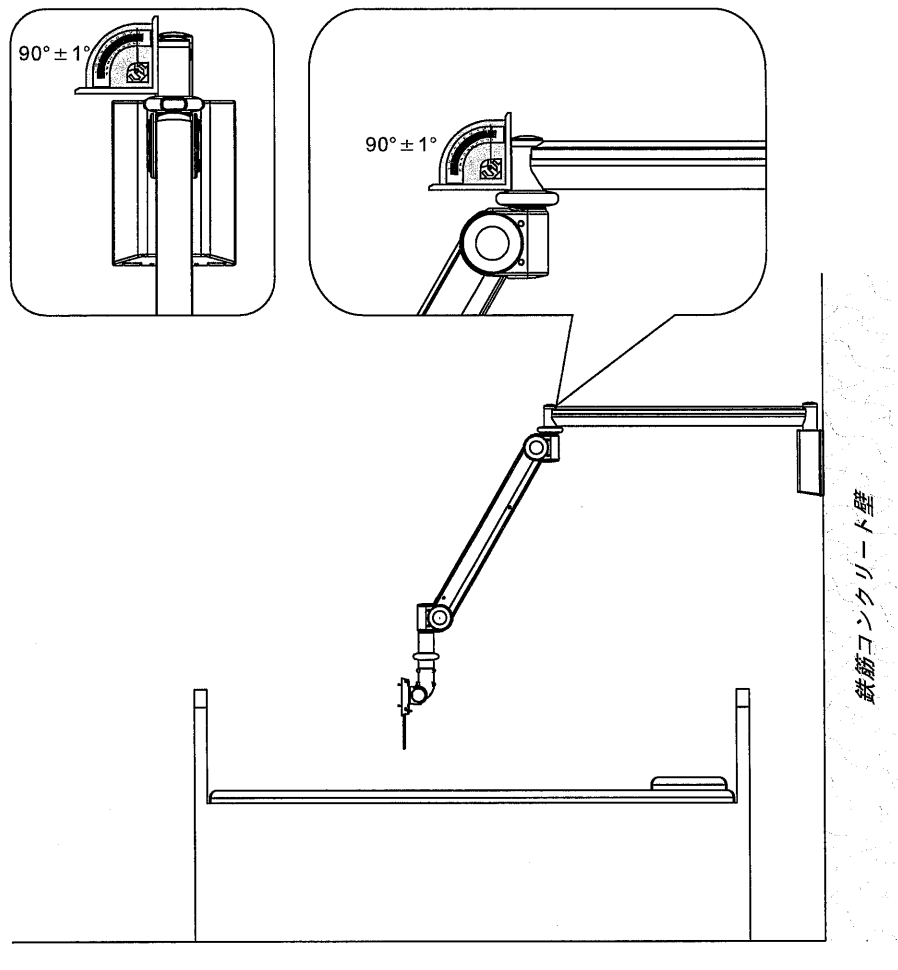
ステップ3

- 1.第二支柱を第一支柱に差し込んで、ご希望の高さに調整ください。
- 2.高さが決まりましたら、ボルト、ナット、ワッシャー、スプリングワッシャーでしっかり固定してください。



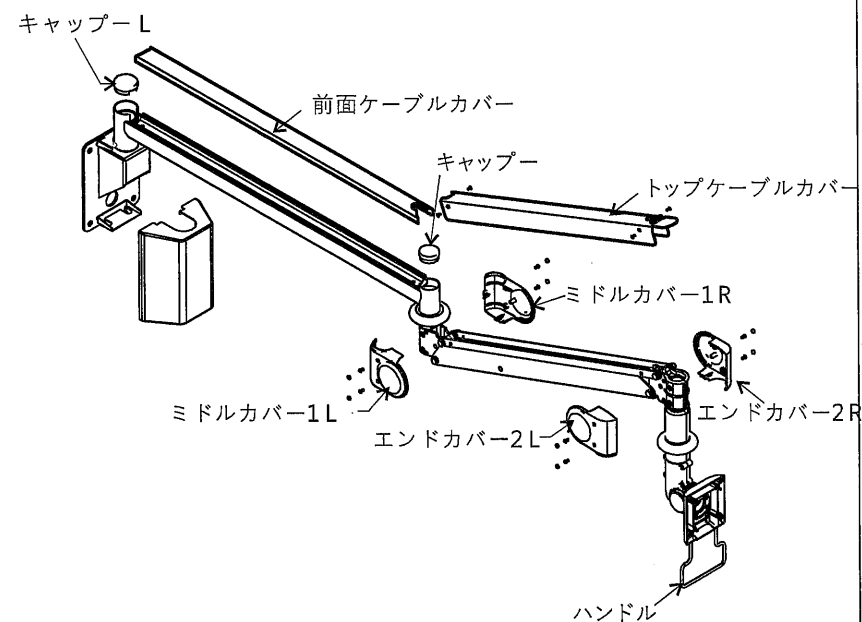
注意事項：

注意：
ジョイントが垂直 90° になっていることを確認してください。



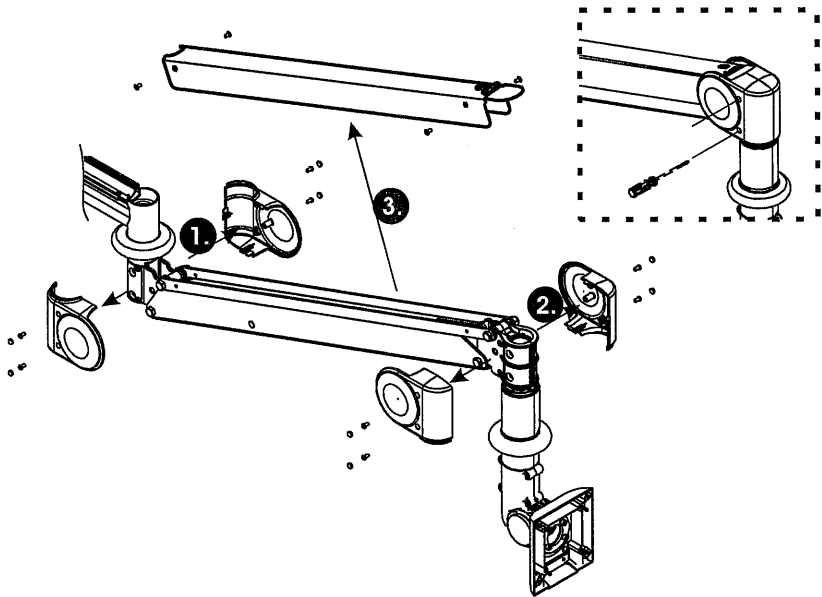
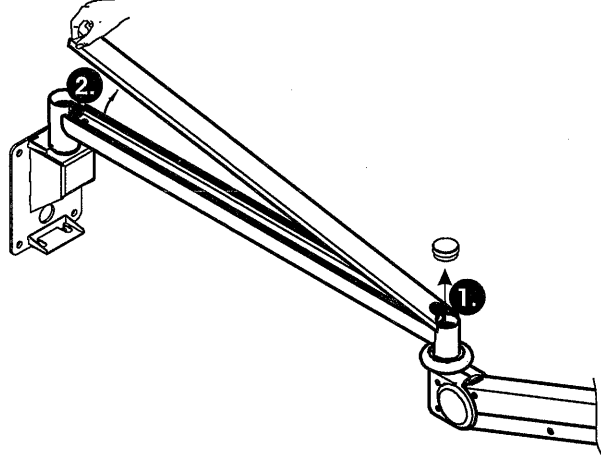
ケーブルの組立

パーツ構成図



1.1 アームカバーを取り外す

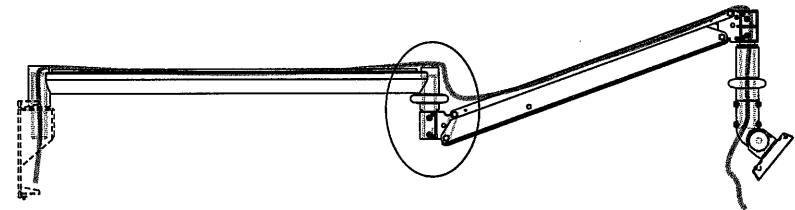
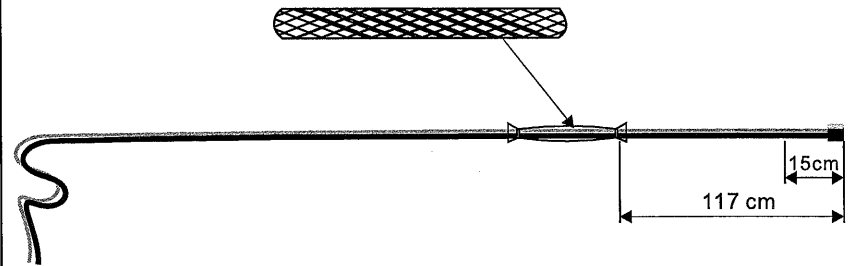
下記の図のようにアームからケーブルカバーと回転カバーを取り外してください。



1.2 ケーブルをアームに収納

ケーブルラッパー組立

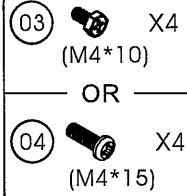
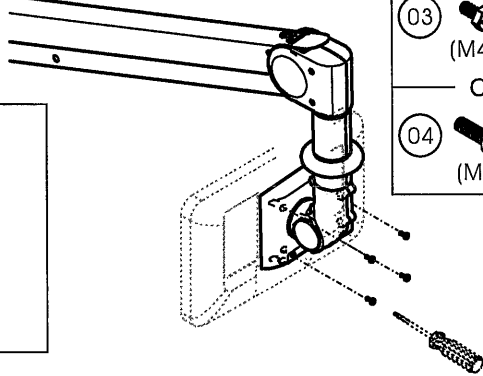
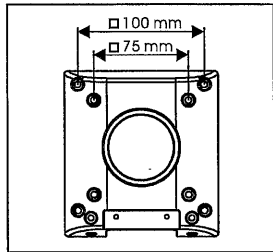
ケーブルラッパー



※ケーブルラッパーの取付け位置は参考です。

モニターの取り付け

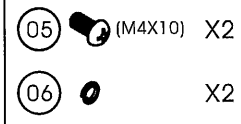
1.1 下記の図のようにドライバー(付属していません)とネジを使用してモニターをVESAに取り付けてください。



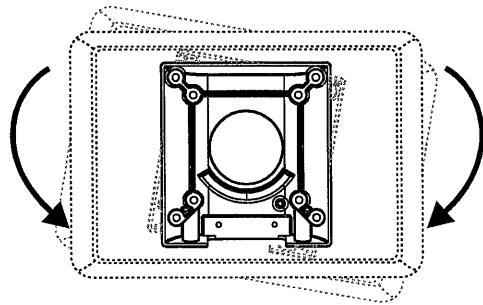
1.2

ハンドル取付

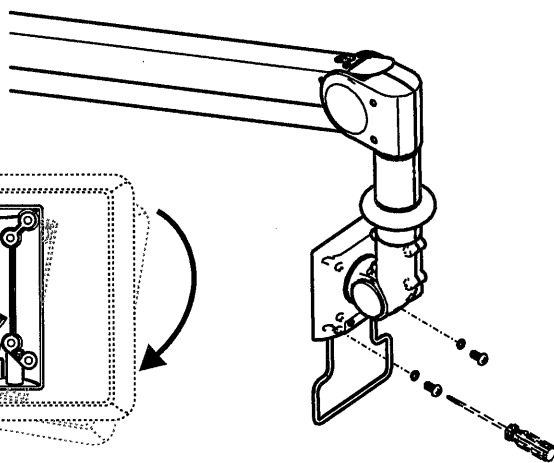
・VESAインターフェース底の穴にハンドルを挿入して、ドライバー(付属していません)を使用して2個のネジで固定してください。



VESA マウントの調整:



180°



荷重調整

調整の注意事項:

1. モニターが付いている状態で調整してください。
2. 調整する際は、片手でアームを支えてください。
3. 調整中、上のカバーを外してください。(下記の図参照)

調整

付属の六角レンチで調整します。モニターが重い場合は、六角レンチで右に回してください。逆にモニターが軽い時は六角レンチで左に回してください。モニターと調整がとれたところで回すのは止めてください。

耐荷重:

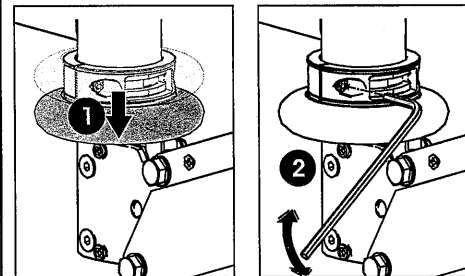
HA-305/HA-307:1~6 kg

HA-325/HA-327:6~12 kg

- ・モニターを取り付ける際は必ず2人以上で設置してください。
- ・耐荷重は、モニターの厚さ55mm以内、26インチ、モニター重心を真ん中と想定した場合の数値です。モニターの厚さ、大きさ、重心、取付けピッチの位置等によっては記載の耐荷重と異なる可能性がありますので予めご了承ください。
- ・モニターを外す際はアームが跳ね上がるので注意をしてください。
- ・経年使用により緩みが出た際は増し締めをしてください。アームのぐらつき等危険を感じた際は使用を中止し、設置した取付業者様にご連絡ください。
- ・カタログのすべての製品仕様は予告なく変更する場合がございますので予めご了承ください。

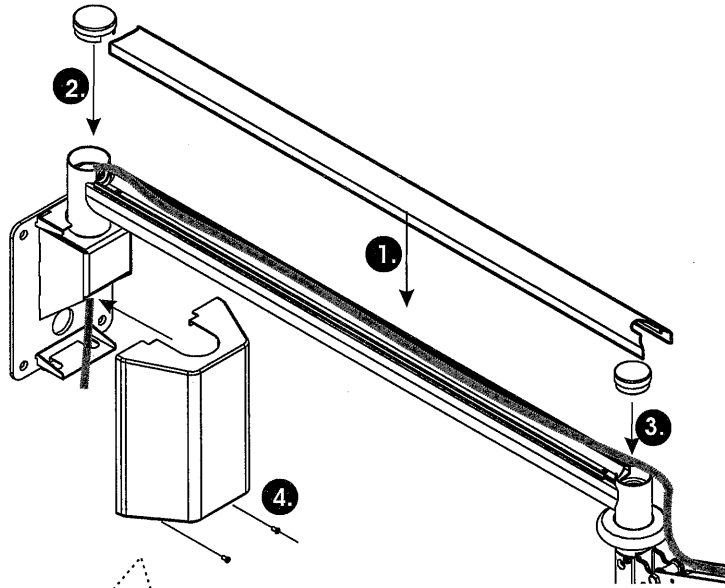


4mmアレンキーでネジを締め、必要に応じて回転の締め具合を調整します。



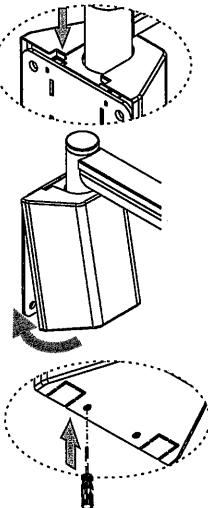
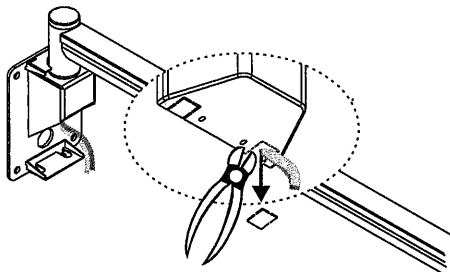
アームカバー組立

1.1 下記の図のようにカバーを組立てください。



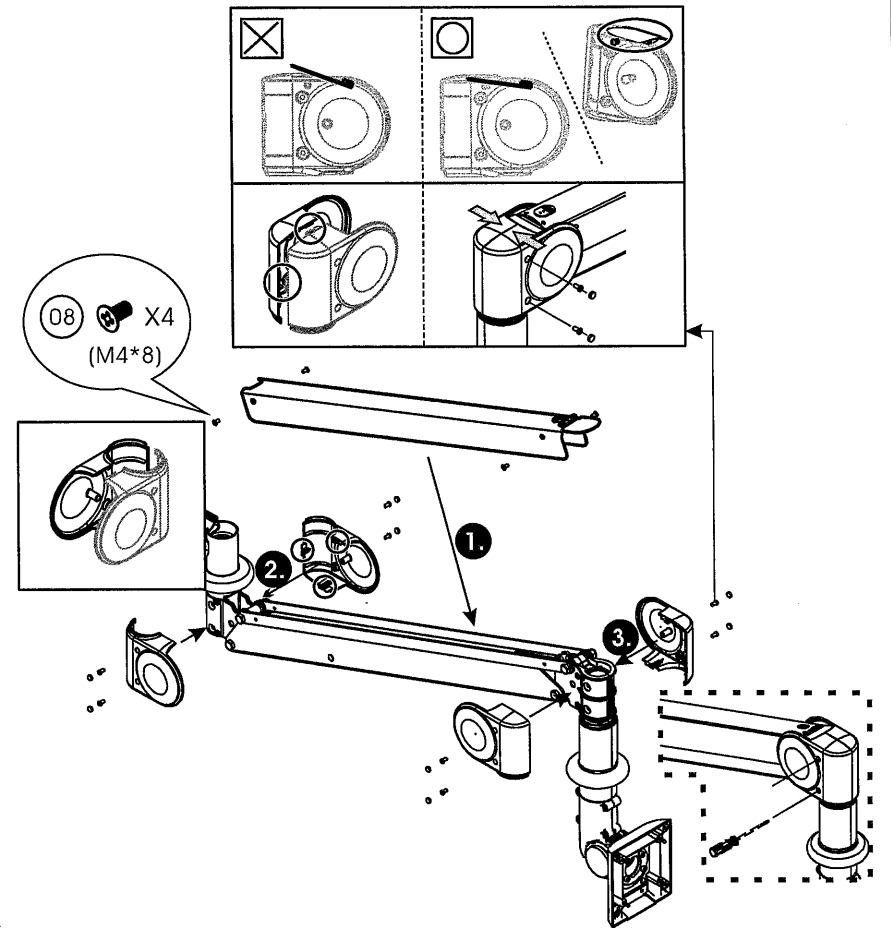
4
ケーブルを壁面固定金具の下部により配線を出す場合は、下記の図の通りにペンチ（付属されていません）で片方をカットしてください

壁面固定金具のカバーを壁面固定金具に取り付けてからドライバでネジを締めてください。



アームカバー組立

1.2 下記の図のようにカバーを組立てください。



設置後の荷重調整

調整の注意事項：

1. モニターが付いている状態で調整してください。
2. 調整する際は、片手でアームを支えてください。
3. 調整中、上のキャップを外してください。（下記の図参照）

調整

付属の六角レンチで調整します。モニターが重い場合は、六角レンチで右に回してください。逆にモニターが軽い時は六角レンチで左に回してください。

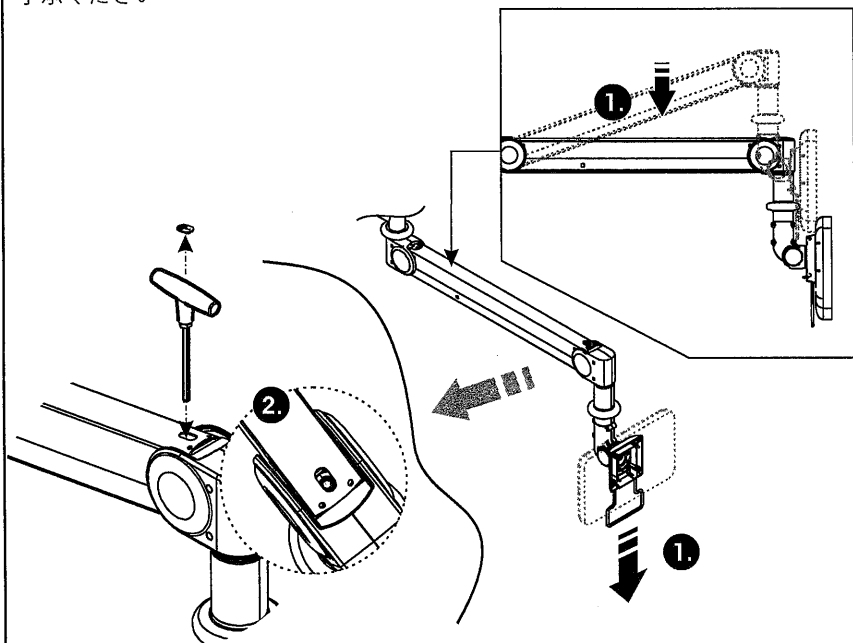
モニターと調整がとれたところで回すのは止めてください。

耐荷重：

HA-305/HA-307:1~6 kg

HA-325/HA-327:6~12 kg

- ・モニターを取り付ける際は必ず2人以上で設置してください。
- ・耐荷重は、モニターの厚さ55mm以内、26インチ、モニター重心を真ん中と想定した場合の数値です。モニターの厚さ、大きさ、重心、取付けピッチの位置等によっては記載の耐荷重と異なる可能性がありますので予めご了承ください。
- ・モニターを外す際はアームが跳ね上がるので注意をしてください。
- ・経年使用により緩みが出た際は増し締めをしてください。アームのぐらつき等危険を感じた際は使用を中止し、設置した取付業者様にご連絡ください。
- ・カタログのすべての製品仕様は予告なく変更する場合がございますので予めご了承ください。

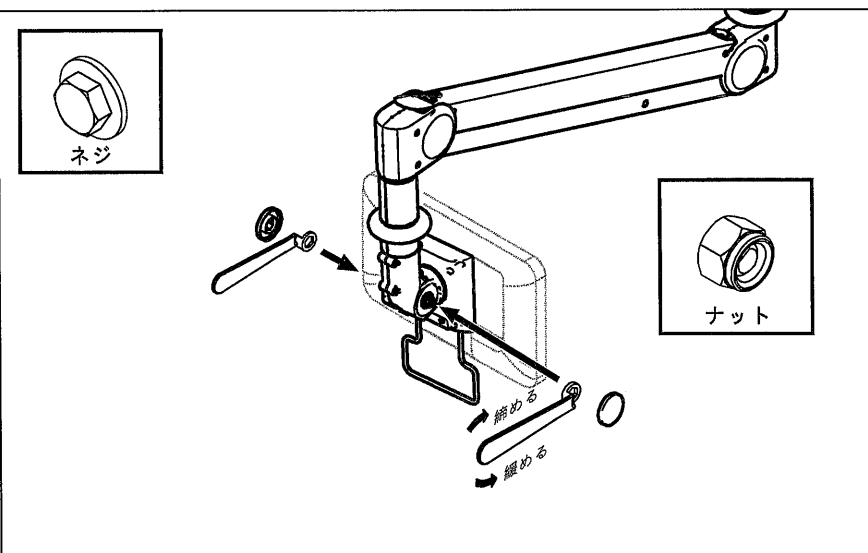


モニター取付部の荷重調整

モニターアームに取付けた際、モニターの重さによってジョイント部の調整が必要になります。

それにより、取付けたモニターを容易に動かすことが可能となり、ご希望の固さに調整できます。また、経年使用で緩んできた際は増し締めをしてください。

（下記の図参照）



- A. プラスチックカバーを外します。
- B. 付属品のスパナでナットの締め具合を調整します。
- C. 片手でモニターを支えて、ナットを締めりを調整します。
 - ・右回り：荷重を大きくします。
 - ・左回り：荷重を小さくします。
- D. ご希望の固さに調整できましたら、プラスチックカバーを取付けて戻します。

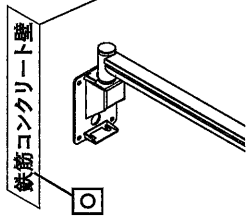
注意事項

- ・調整中はモニターを支えてください。
- ・調整はナット側で行います。
- ・製品を解体しないでください。

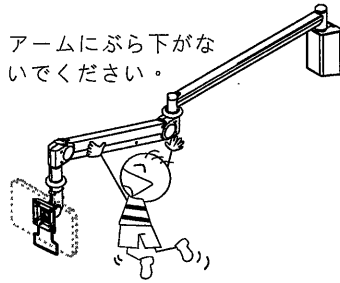
安全上の注意

- ・組立てられた商品を分解しないでください。
- ・使用しているネジがこの商品の荷重に相応しいかをご確認ください。
- ・モニターとアームを支えながら組み立ててください。
- ・商品には細かな部品がありますので、お客様のてが届かない場所に保管してください。

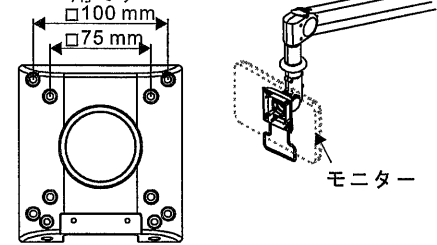
- ⚠
- ・モニターを取り付けた後、アームが垂直であるかを確認してください。



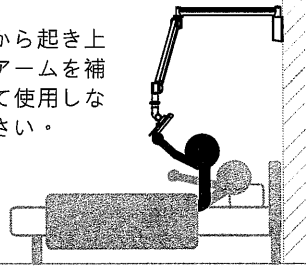
- ⊘
- ・アームにぶら下がらないでください。



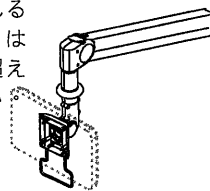
- ⚠
- ・LCD/TFTのみ使用してください。
 - ・VESA75*75mm又は100*100mm用です



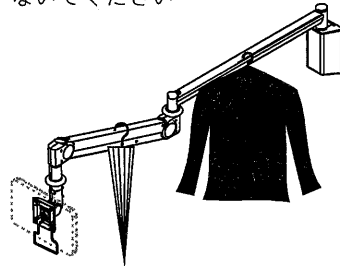
- ⊘
- ・ベッドから起き上がる際、アームを補助用として使用しないでください。



- ⚠
- ・取り付けられるモニターの重さは下記の荷重を超えないでください



- ⊘
- ・他の物をアームに掛けないでください。



耐荷重:
HA-305/HA-307:1~6 kg
HA-325/HA-327:6~12 kg

- ・モニターを取り付ける際は必ず2人以上で設置してください。
- ・耐荷重は、モニターの厚さ55mm以内、26インチ、モニター重心を真ん中と想定した場合の数値です。モニターの厚さ、大きさ、重心、取付けピッチの位置等によっては記載の耐荷重と異なる可能性がありますので予めご了承ください。
- ・モニターを外す際はアームが跳ね上がるので注意をしてください。
- ・経年使用により緩みが出た際は増し締めをしてください。アームのぐらつき等危険を感じた際は使用を中止し、設置した取付業者様にご連絡ください。
- ・カタログのすべての製品仕様は予告なく変更する場合がございますので予めご了承ください。

清掃の注意

(1) プラスチック部品の洗浄には石鹸、水、アルコールなどの製品をご使用ください。また、研磨洗剤はアーム表面を傷付けやすいので、使用しないでください。

(2) もしアームの表面に汚れがある場合は、希釈されたアルコールと柔らかい布で洗浄してください。

▲下記の化学薬品は洗浄する際、アームに使用しないでください。
研磨洗剤、アセトン、ペトロロール、ペイントシンナー、有毒な化学薬品など。