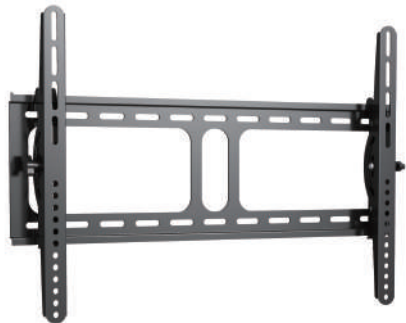


壁掛け金具【角度調整型】

MKB-MS4



耐荷重:45kg



対応インチ:40~70インチ

VESA W:100~600mm H:100~400mm

MKB-MS3



耐荷重:35kg



対応インチ:32~40インチ

VESA W:100~600mm H:100~300mm

組立設置説明書

取付工事業者指定商品

本製品の取付工事は必ず取付工事専門業者にご依頼ください。この商品は落下事故などの危険を防ぐため、取付方法などに十分注意をする必要があります。従って、本製品は十分な技術、技能を有する取付工事専門業者が施工を行うことを前提として販売されている、「取付工事業者指定商品」です。

事故損傷について

組立不良、取付工事不良、取付強度不足、誤使用、改造及び天災などによる事故につきましては、当社は一切責任を負いかねますので、ご了承ください。

安全上のご注意

本製品をご使用になる前に、この「安全上のご注意」をよくお読みのうえ、正しくお使いください。ここに示した注意事項は、本製品を安全に正しくお使いいただき、あなたや他の人々への危害や損害を未然に防止するためのものです。また注意事項は、危害や損害の大きさの程度を明示するために、誤った取扱いをすると生じることが想定される内容を「危険」「警告」「注意」に区分しています。いずれも安全に関する重要な内容ですので、必ず守ってください。

※組立・設置上のご注意

危険

- 本製品のネジは全て確実に取り付けてください。不完全な組立・取付はテレビ及び壁掛け金具の落下、死亡事故または重傷を負う原因となります。
- 各パーツの取付箇所、取付方向を正確に行うため、組立設置説明書をよくお読みになり、最適な方法で確実に取り付けてください。
- 取り付けは必ず専門業者にご依頼ください。
- 本製品はテレビを含めると最大でMKB-MS4は約47kg、MKB-MS3は約37kgの重量となります。壁に取り付ける場合に組立、設置の不備がありますと落下し、死亡事故の原因となります。
- 本製品の最大搭載荷重はMKB-MS4は45kg、MKB-MS3は35kgです。許容荷重を超えたテレビを取り付けて使用しないでください。テレビが落下し、死亡事故の原因となります。
- 本製品を壁に取り付ける際には、取付部の材質(木材、鉄筋、コンクリート等)にあわせて市販のネジ等をご使用ください。
- 電気工事は、専門業者にご依頼ください。設置時に電源コードを痛め(芯線の露出、断線等)そのまま使用すると、火災、感電の原因となります。

警告

- 本製品はテレビ本体を垂直の壁に取り付けていただくための壁掛け金具です。垂直壁以外の場所に取り付けて使用しないでください。
- 次のような場所には設置しないでください。テレビが倒れたり、落下して怪我や破損の原因となります。また、設置後は必ず強度確認を行ってください。
 - ・屋外や海岸、温泉に近い場所
 - ・動力電源配線、空調機器、防磁型ではないスピーカーに近い場所
 - ・人がぶら下がったり、寄りかかったりするような場所
 - ・ぐらつきや、傾きのある場所
 - ・振動や衝撃のある場所
- 取付金具にはテレビ以外の荷重をかけないでください。テレビが落下したり、怪我や破損の原因となります。
- 本製品の改造及び変更は行わないでください。テレビが落下したり、怪我や破損の原因となります。

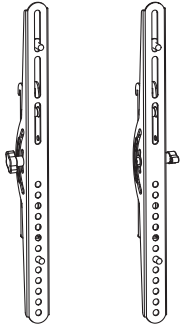
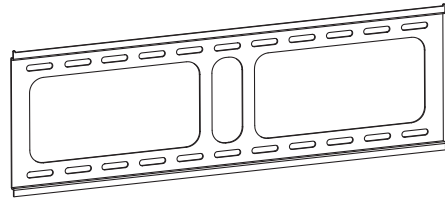
注意

- テレビを本製品に付けた状態での壁への取り付け、取り外しは、必ずテレビの電源スイッチを切り、電源プラグをコンセントから抜き、アンテナ線接続機器間のコードなど外部の接続コードを外してから行ってください。コードが傷つき、火災、感電の原因となる恐れがあります。
- 取り付け作業を行う際は、作業スペースを十分に確保してください。怪我や破損の原因となります。

※本製品の仕様及び外観は改良のため、予告なく変更することがありますので、ご了承ください。

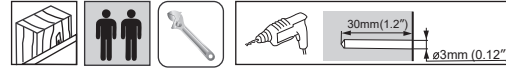
《販売元》 エム・エム・ケー株式会社
〒594-0042 大阪府和泉市箕形町1-6-23
TEL (0725)40-2227 FAX (0725)40-2228

構成部品

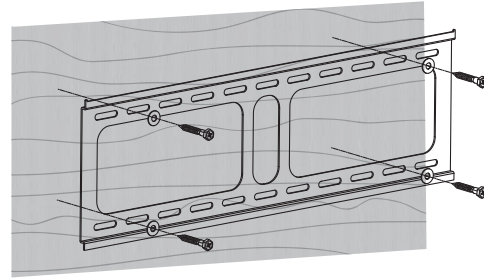


A	M4x12 (x4)	M4x30 (x4)	
B	M6x16 (x4)	M6x30 (x4)	
C	$\Phi 18 \times 6.5 \times 1.5$ (x4)	$\Phi 18 \times 8.2 \times 8.3$ (x4)	$\Phi 18 \times 8.2 \times 12.3$ (x4)
D	$\Phi 20 \times 8 \times 1$ (x4)	M8x60 (x4)	$\Phi 10 \times 50$ (x4)

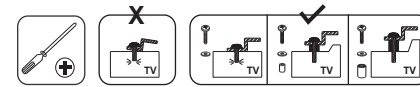
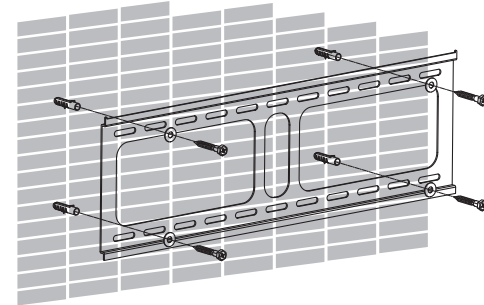
取り付け工事手順



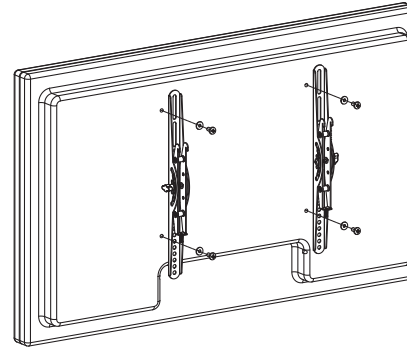
①-a



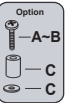
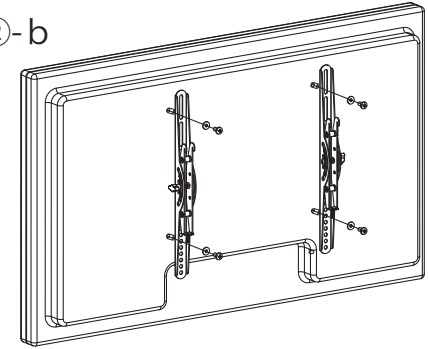
①-b



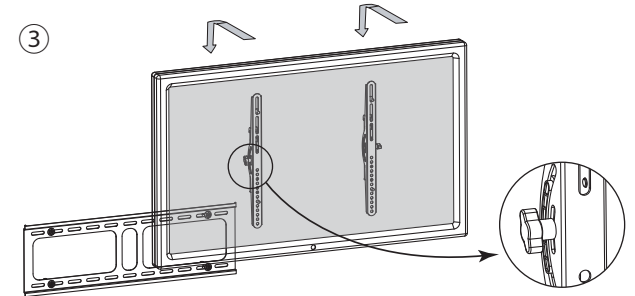
②-a



②-b



③



④

